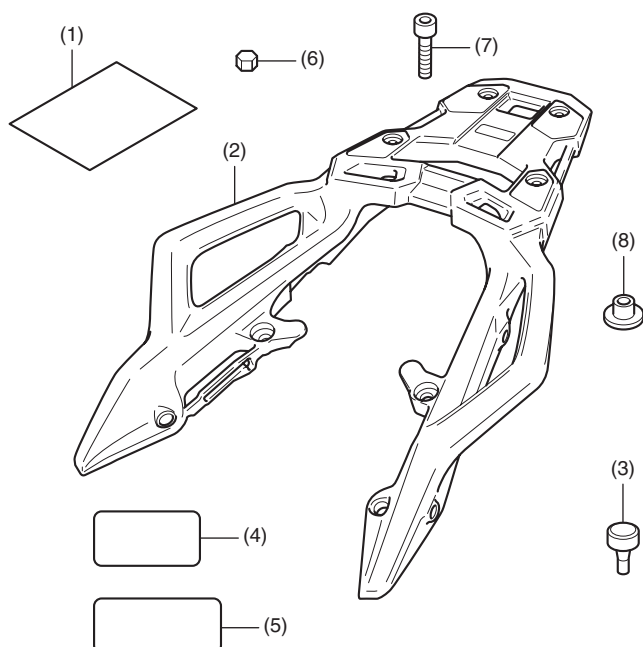


Concessionnaire Honda : veuillez remettre un exemplaire de ces instructions au client.

LISTE DES PIECES



N°	Description	Qté
(1)	Infos URL	1
(2)	Porte-bagages arrière	1
(3)	Caoutchouc d'arrêt	4
(4)	Etiquette (08L42-MGE-800-G1)	1
(5)	Etiquette (KFG-900) (Non utilisée.)	1
(6)	Bouchon	4
(7)	Boulon à six pans 8 mm	2
(8)	Collier à bride	2

OUTILS ET FOURNITURES NECESSAIRES

Clé hexagonale (6 mm)
Alcool isopropylique
Chiffon d'atelier
Clé dynamométrique

TABLEAU DES COUPLES

Serrez les vis, boulons et écrous selon les valeurs de couple spécifiées. Reportez-vous au manuel d'entretien pour connaître les valeurs de couple des pièces retirées.

Élément	Nm	kgf.m
Boulon à six pans 8 mm	27	2,8

CAPACITE DE CHARGEMENT MAXIMALE

- Le poids du chargement ne doit pas dépasser la capacité de chargement maximale suivante :

Capacité de chargement maximale	
Porte-bagages arrière	10 kg

INSTALLATION

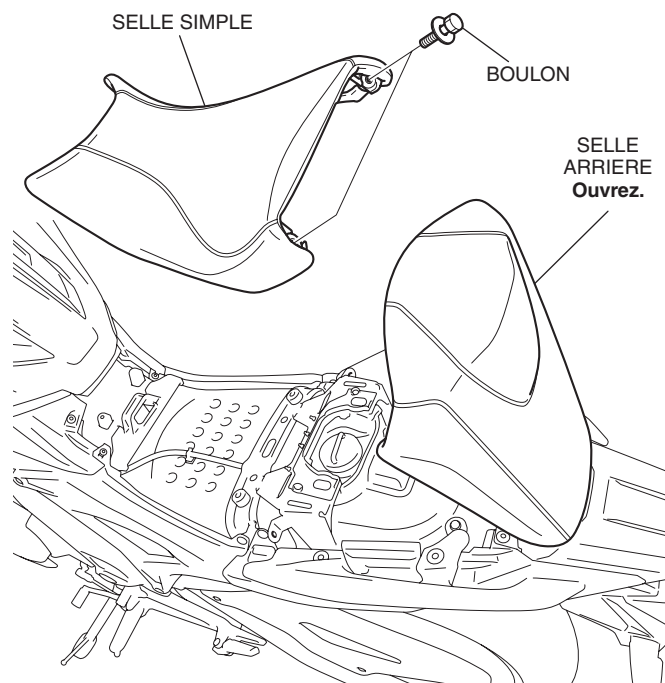
▲ ATTENTION

- Pour éviter les brûlures, laissez refroidir le moteur, le système d'échappement, le radiateur, etc. avant de monter l'accessoire.

REMARQUE :

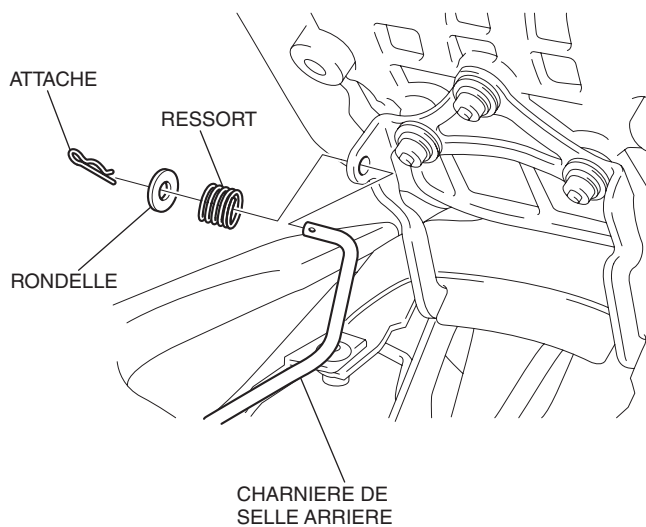
- Chauffez les surfaces collées avec un sèche-cheveux si la température ambiante est inférieure à 21 °C.
- L'adhésif atteint sa résistance maximale en 72 heures. Attendez au moins 24 heures avant d'utiliser votre moto.

- Ouvrez la selle arrière et déposez la selle unique comme indiqué.



2. Déposez les pièces comme indiqué.

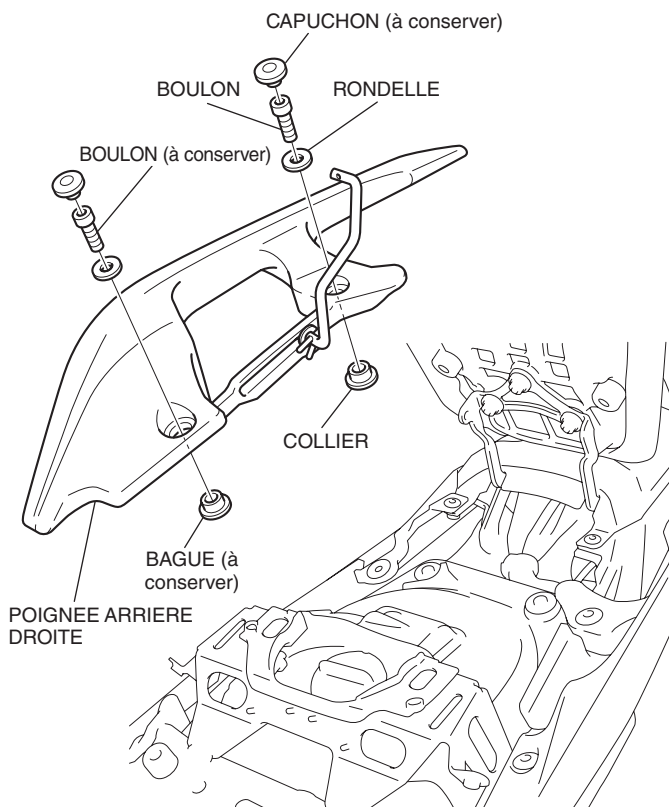
<Côté droit>



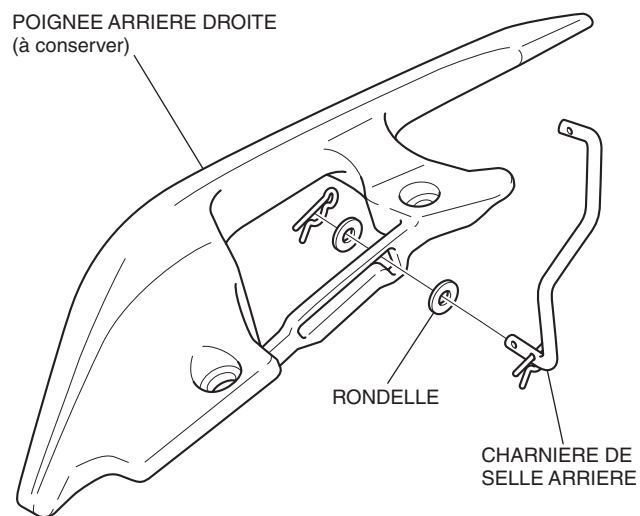
3. Déposez la poignée arrière droite comme indiqué.

- Répétez cette opération du côté gauche.

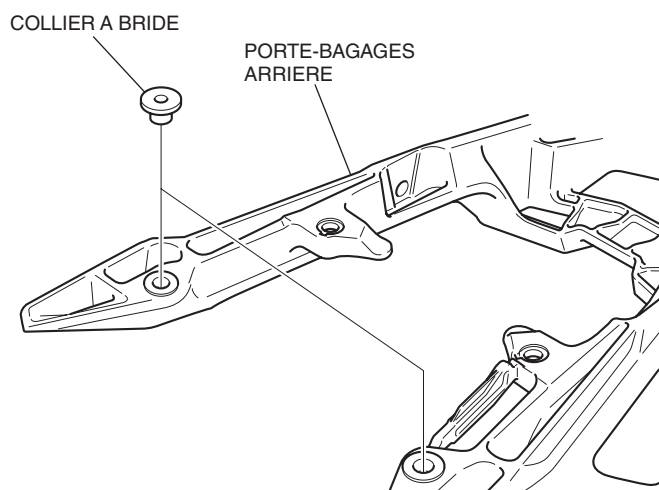
<Côté droit>



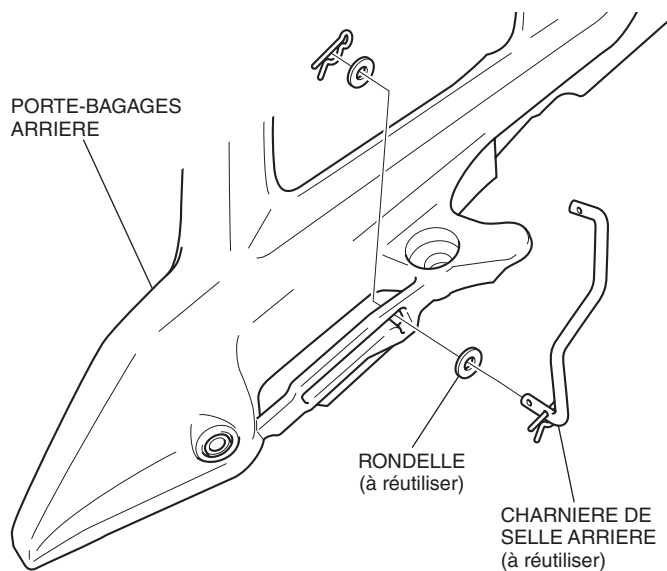
4. Déposez la charnière de selle arrière de la manière indiquée.



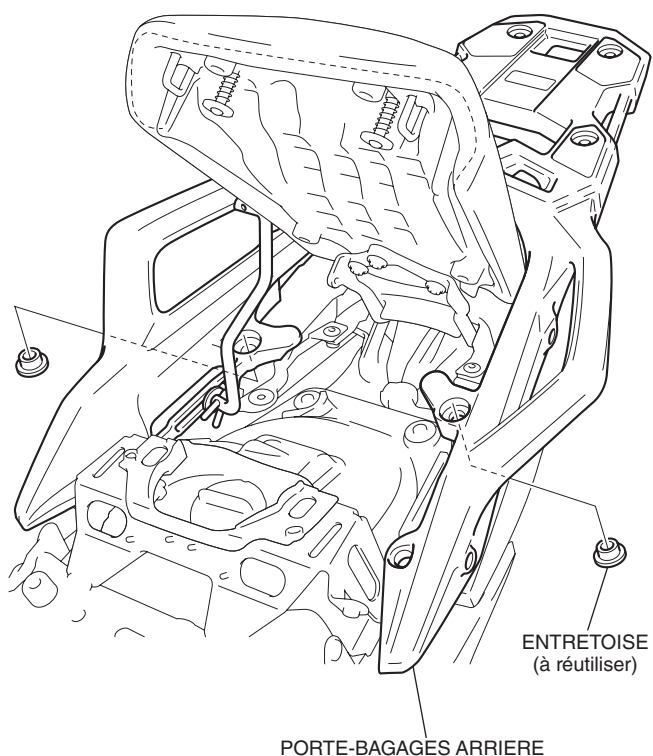
5. Montez les colliers à bride comme indiqué.



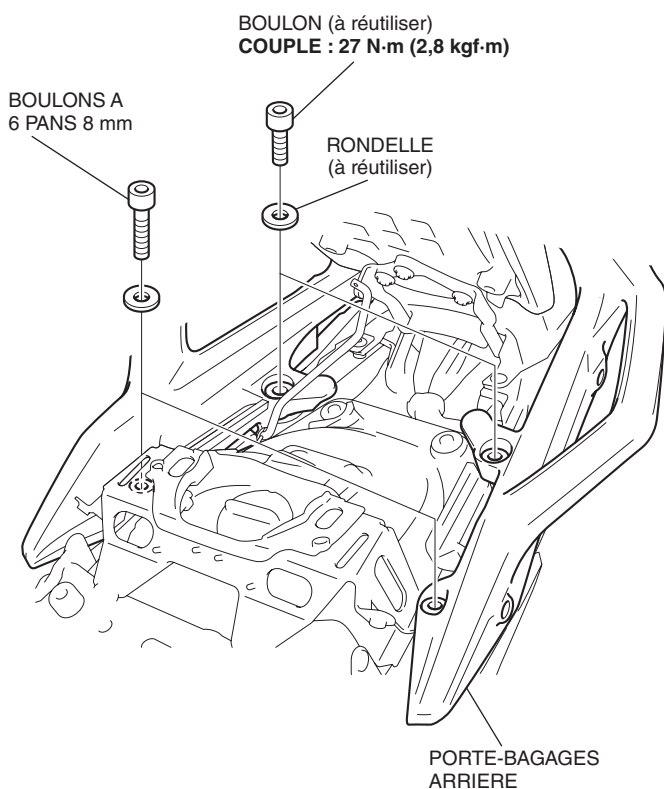
6. Montez la charnière de selle arrière de la manière indiquée.



7. Placez le porte-bagages arrière et posez les colliers comme indiqué.

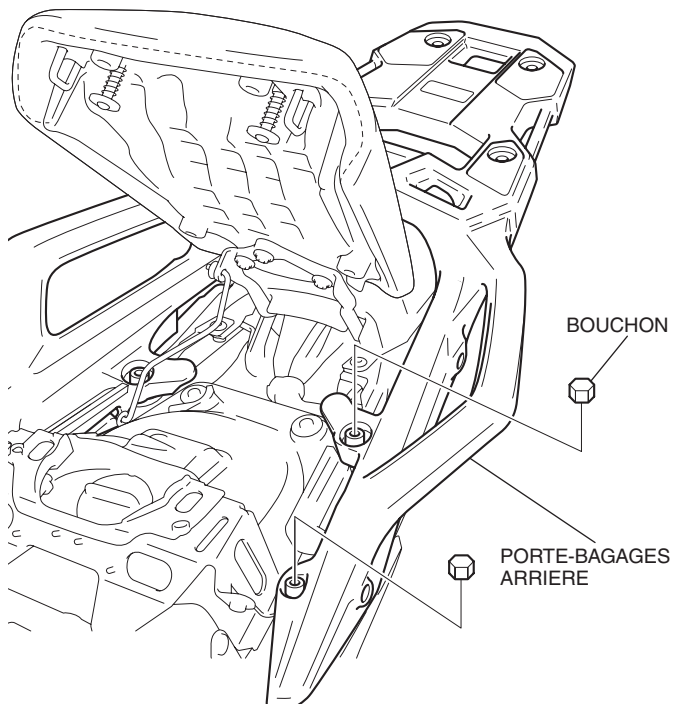


8. Montez le porte-bagages arrière de la manière indiquée.

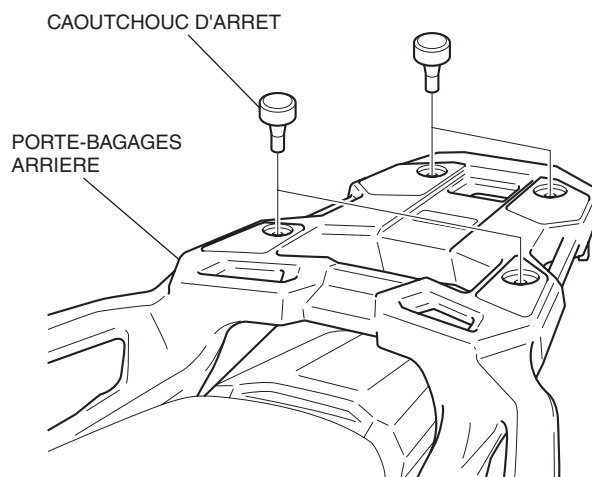


9. Posez la charnière de la selle arrière sur celle-ci dans l'ordre inverse de la dépose.

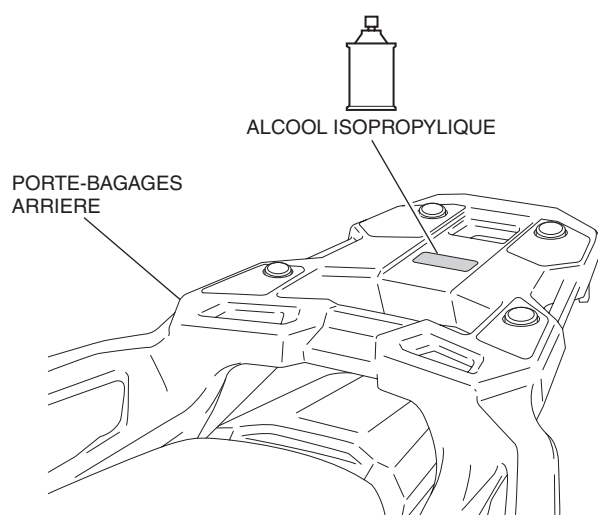
10. Posez les bouchons de la manière indiquée.
• Répétez la procédure sur le côté droit.
<Côté gauche>



11. Montez la selle unique dans l'ordre inverse de la dépose.
12. Montez les butées en caoutchouc comme illustré.



13. Nettoyez la surface de la zone indiquée avec de l'alcool isopropylique.



14. Fixez l'étiquette comme indiqué.

